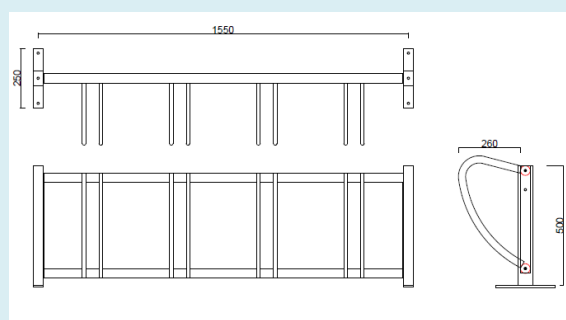


PREMETAL

Via Montegrappa 107/B
31031 Caerano San Marco TV
P.iva 04267680264
email:
info@premetalarredourbano.it
Tel. 0423/651017 Fax. 0423/629048 Cell. 347-6252400

PORTABICICLETTE 5 POSTI ARCHETTO OVALE



DIM L 1500 P 300 H 520

TELAIO TUBO Ø 40 ARCHETTO TUBO OVALE

FINITURA : ZINCATURA

VERNICIATURA : POLVERI EPOSSIDICHE TERMOINDURENTI



**Esecuzione di strutture in acciaio secondo UNI EN 1090-1
UNI EN 1090-2: Requisiti tecnici per strutture in acciaio**

PREMETAL